

## 35BY24H 35BY48H

主要用途：打印机/扫描仪、流量控制阀、纺织仪器、电子门锁

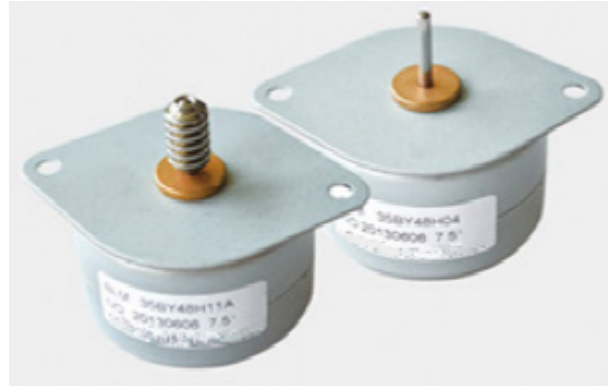
Applications: Printer/Scanner、Flow control valve、

Textile instrument、Electronic lock

环境温度：Ambient Temperature -10°C—55°C

绝缘电阻：Insulation Resistance 500V DC 100MΩMIN

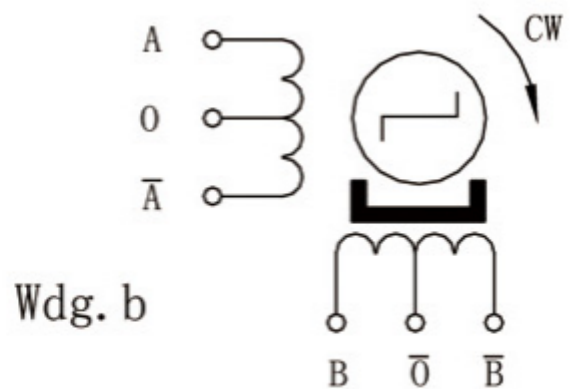
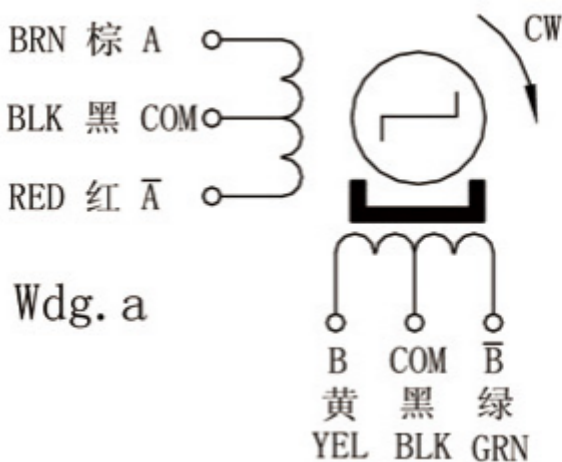
绝缘等级：Insulation Class E



### 技术数据：Specifications

型号 Model	步距角 Step Angle (Deg)	相数 No. of Phase	电压 Voltage (V)	电流 Current (A)	电阻 Resistance (Ω)	保持转矩 Holding Torque (g. cm)	定位转矩Detent Torque (g. cm)	转动惯量 Rotor Inertia (g. cm <sup>2</sup> )	接线图 Wdg	外形图 Fig	重量 Weight (g)
35BY24HD1	15	4	24	0.06	395	200	90	4.1	a	1	90
35BY24HD2	15	4	5	0.31	16	180	90	4.1	a	1	90
35BY48HD2	7.5	4	16.2	0.27	60	450	90	7.9	a	2	90
35BY48HD4	7.5	4	5	0.5	10	320	90	7.9	a	2	90
35BY48HD5	7.5	4	24	0.24	110	400	90	7.9	a	3	90
35BY48HD6	7.5	4	12	0.266	42	400	90	7.9	a	2	90
35BY48H11A	7.5	2	5	1.0	5	450	90	7.9	b	4	90

### 接线图：Wiring Diagram



**外形圖 : Figure Dimensions (unit =mm)**

