

35BY48B

主要用途：打印机/扫描仪/考勤机、流量控制阀、缝纫机、热水器

Applications: Printer / Scanner / Attendance machine、

Flow control valve、Sewing machine、Water-heater

环境温度：Ambient Temperature -10°C—55°C

绝缘电阻：Insulation Resistance 500V DC 100MΩMIN

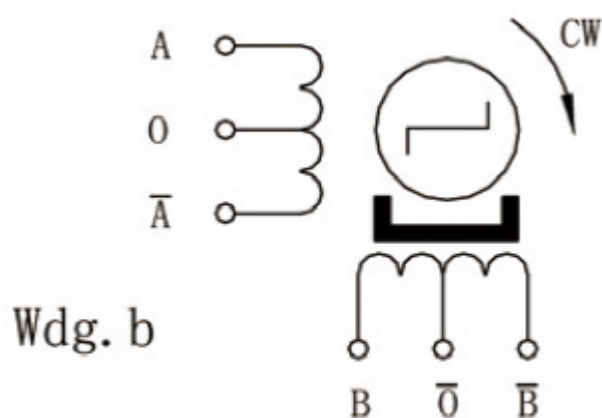
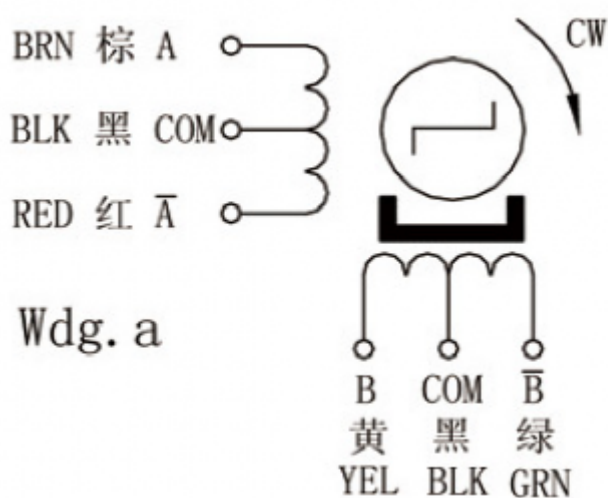
绝缘等级：Insulation Class E



技术数据：Specifications

型号 Model	步距角 Step Angle (Deg)	相数 No. of Phase	电压 Voltage (V)	电流 Current (A)	电阻 Resistance (Ω)	保持转矩 Holding Torque (g. cm)	定位转矩 Detent Torque (g. cm)	转动惯量 Rotor Inertia (g. cm ²)	接线图 Wdg	外形图 Fig	重量 Weight (g)
35BY48B01	7.5	4	5	0.5	10	250	80	5.6	a	1	70
35BY48B02	7.5	4	24	0.22	110	300	80	5.6	a	1	70
35BY48B04	7.5	4	12	0.24	50	300	80	5.6	a	1	70
35BY48B08	7.5	4	24	0.166	145	300	80	5.6	b	2	60
35BY48B10	7.5	4	12	0.171	70	300	80	5.6	a	1	70

接线图：Wiring Diagram



外形图 : Figure Dimensions (unit =mm)

