

## PM15-L11

主要用途：微型打印机/票据打印机，摄像装置摄像头用  
15PM，高端智能电动玩具，智能机器人等

额定功率：0.005 ( W )

额定电压：5 ( V )

额定电流：0.5 ( A )

额定转速：3000 ( rpm )

额定转矩：0.002 ( NM )

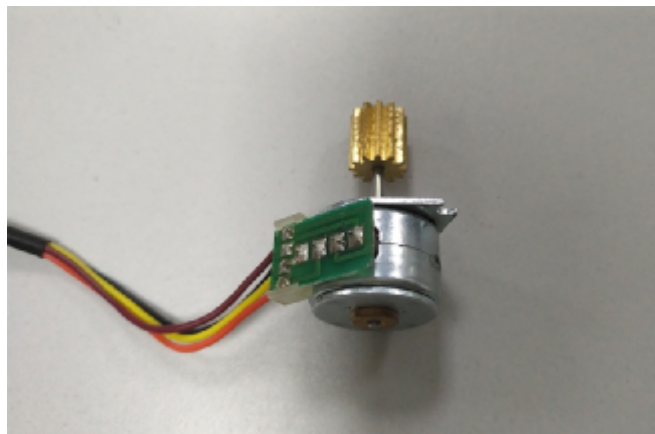
外形尺寸：DIA15\*L11 ( mm )

产品认证：ISO9001

适用范围：微型/票据打印机

效 率：— ( % )

3C 额定电压范围：直流 36V 以下



### 产品特点 Product Feature

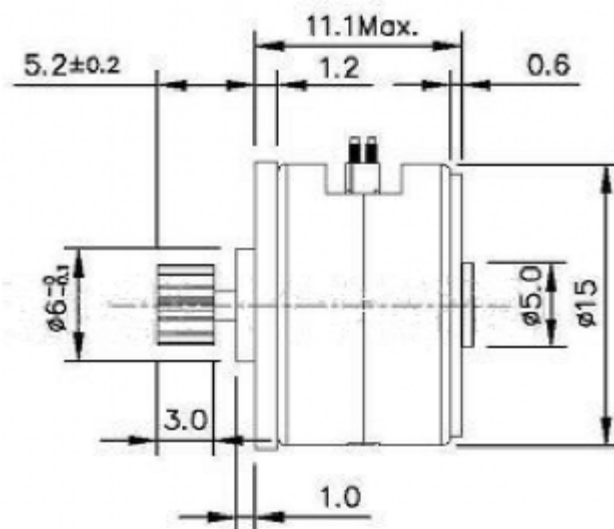
本产品基本步进角度 18 度。

可以实现其他需要精密控制的领域，还可以通过配置相应的减速箱来提高力矩，可以通过直线运动的转化，把力矩转化为直线运动。由于实现开环的控制，实现低成本的位置控制，广泛应用于阀门，仪表等领域。

外面接线部分可以根据客户要求使用四根接线柱(光针可以提供一排针或者两排针两种结构的电机)或者连接线,或者 FPC FFC 等。输出部分可以使用齿轮，带轮，V 型槽轮等各种方式。

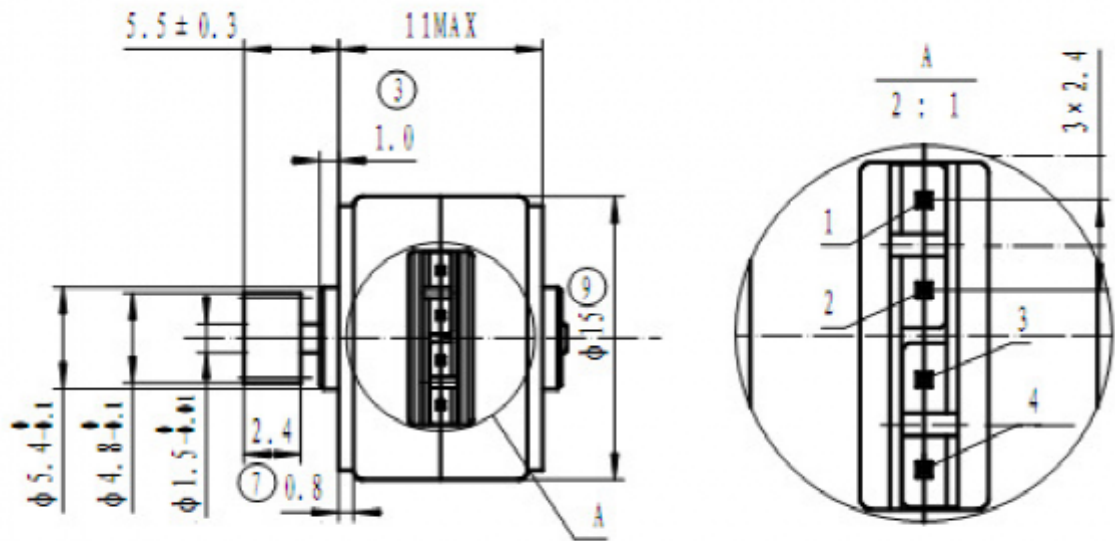
### 外形尺寸 Boundary Dimension

两排插针外形参考：



插针两排

单排插针：



单排针