

步进驱动器CCYH-383M说明书

一、概述

CCYH-383M 是川成源汇公司最新研发的一款采用精密电流控制技术设计的高细分三相步进驱动器，低噪音细分，适合驱动 57~86 机座号的各种品牌的三相步进电机，由于采用了先进的纯正弦电流控制技术，电机噪音和运行平稳性明显改善。和市场上的大多数其他细分驱动产品相比，CCYH-383M 驱动器与配套电机的发热量降幅达 15%~30%以上。而且 CCYH-383M 驱动器与配套三相步进电机能提高位置控制精度，因此特别适合于要求低噪声、低电机发热与高平稳性的高要求场合。



二、接线说明

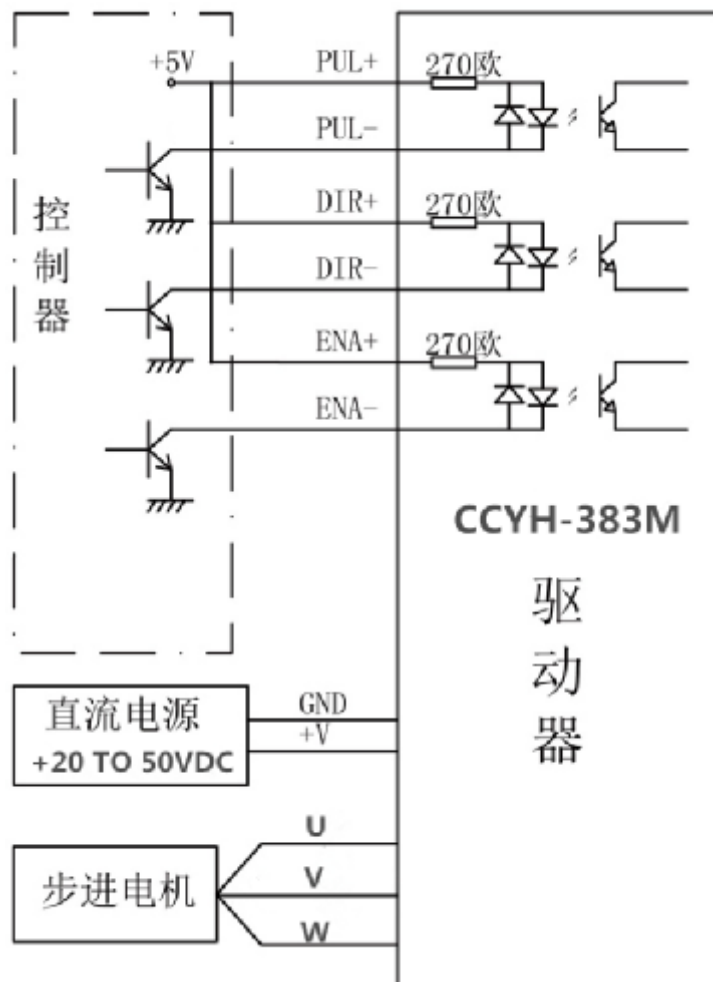
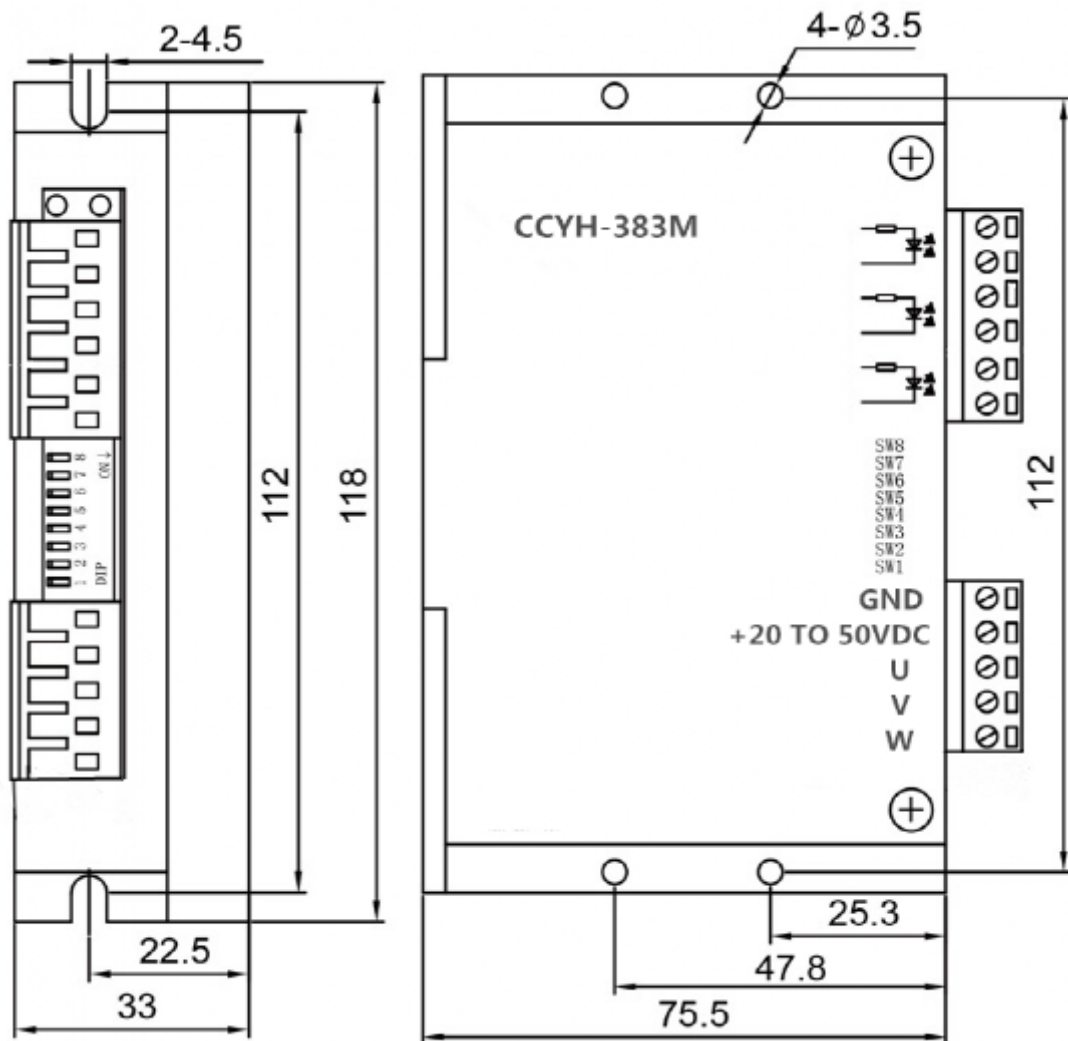
1. P1 端口控制信号接口描述

信号	功能
PUL+ (+5V)	脉冲控制信号 ：脉冲上升沿有效；PUL-高电平时 4-5V，低电平时 0-0.5V 为了可靠响应脉冲信号，脉冲宽度大于 1.2 μ s。如采用+12V 或+24V 时需串电阻。
PUL- (PUL)	
DIR+ (+5V)	方向信号 ：高/低电平信号，为保证电机可靠换向，方向信号应先于脉冲信号至少 5 μ s 建立，电机的初始运行方向与电机的接线有关，互换三相绕组 U、V、W 的任何两根线可以改变电机初始运行的方向，DIR-高电平时 4-5V，低电平时 0-0.5V。
DIR- (DIR)	
ENA+ (+5V)	使能信号 ：此输入信号用于使能或禁止。ENA+接+5V，ENA-接低电平(或内部光耦导通)时，驱动器将切断电机各相的电流使电机处于自由状态，此时步进脉冲不被响应，当不需用此功能时使能信号端悬空即可。
ENA- (ENA)	

2. P2 端口强电接口描述

接口	功能
GND	直流电源地
+V	直流电源正级，+18V~+50V 间任何值均可，但推荐值+36VDC 左右。
U	三相电机 U 组
V	三相电机 V 组
W	三相电机 W 组

三、外形及安装尺寸



四、电流、细分拨码开关设定

CCYH-383M驱动器采用八位拨码开关设定细分精度、动态电流和半流/全流。详细描述如下：

动态电流设定				半流/全流	细分精度设定		
SW1	SW2	SW3	SW4	SW5	SW6	SW7	SW8

(1) 工作（动态）电流设定

用四位拨码开关一共可设定16个电流级别，参见下表。

输出峰值电流	输出有效值电流	SW1	SW2	SW3	SW4
2. 1A	1. 5A	OFF	OFF	OFF	OFF
2. 5A	1. 8A	ON	OFF	OFF	OFF
2. 9A	2. 1A	OFF	ON	OFF	OFF
3. 2A	2. 3A	ON	ON	OFF	OFF
3. 6A	2. 6A	OFF	OFF	ON	OFF
4. 0A	2. 9A	ON	OFF	ON	OFF
4. 5A	3. 2A	OFF	ON	ON	OFF
4. 9A	3. 5A	ON	ON	ON	OFF
5. 3A	3. 8A	OFF	OFF	OFF	ON
5. 7A	4. 1A	ON	OFF	OFF	ON
6. 2A	4. 4A	OFF	ON	OFF	ON
6. 4A	4. 6A	ON	ON	OFF	ON
6. 9A	4. 9A	OFF	OFF	ON	ON
7. 3A	5. 2A	ON	OFF	ON	ON
7. 7A	5. 5A	OFF	ON	ON	ON
8. 3A	5. 9A	ON	ON	ON	ON

(2) 静止（静态）电流设定

静态电流可用SW5 拨码开关设定，off 表示静态电流设为动态电流的一半，on 表示静态电流与动态电流相同。如果电机停止时不需要很大的保持力矩，建议把SW5 设成off，使得电机和驱动器的发热减少，可靠性提高。脉冲串停止后约0.4 秒左右电流自动减至一半左右（实际值的60%），发热量理论上减至36%。

(3) 细分设定

细分精度由SW6-SW8 三位拨码开关设定，参见下表。

步/转	SW6	SW7	SW8
200	ON	ON	ON
400	OFF	ON	ON
500	ON	OFF	ON

1000	OFF	OFF	ON
2000	ON	ON	OFF
4000	OFF	ON	OFF
5000	ON	OFF	OFF
10000	OFF	OFF	OFF