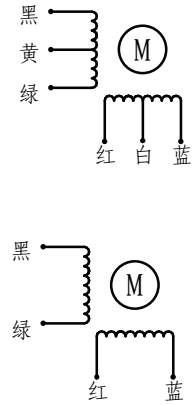
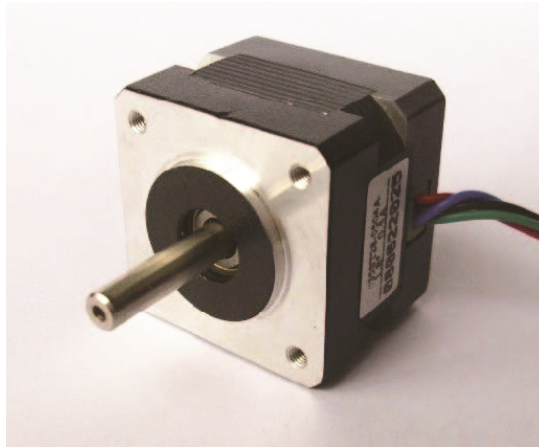


# 35mm 系列 1.8° 两相混合式步进电机

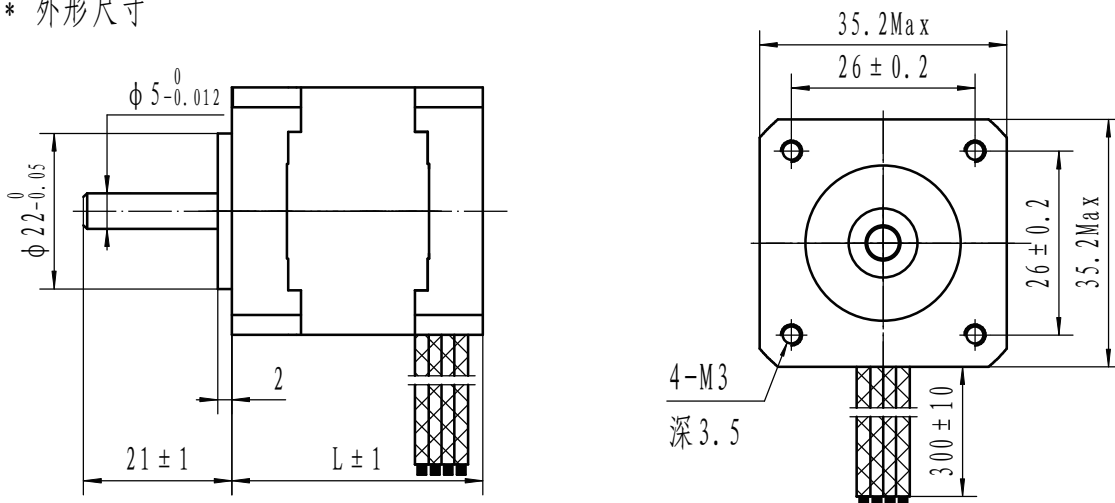
- 步距角精度 ----  $\pm 5\%$  (整步、空载)
- 电阻精度 ----  $\pm 10\%$
- 电感精度 ----  $\pm 20\%$
- 绝缘电阻 ---- 500VDC 100M $\Omega$ Min
- 绝缘强度 ---- 500VAC 1 minute
- 环境温度 ----  $-20^{\circ}\text{C} \sim +50^{\circ}\text{C}$
- 温升 ----  $80^{\circ}\text{C}$  Max (额定电流)
- 轴向间隙 ---- 0.08mm Max (450g负载)
- 径向跳动 ---- 0.02mm Max (450g负载)
- 轴向最大力 ---- 10N
- 径向最大力 ---- 28N (20mm边缘为标准)
- 绝缘等级 ---- B

## \* 技术参数



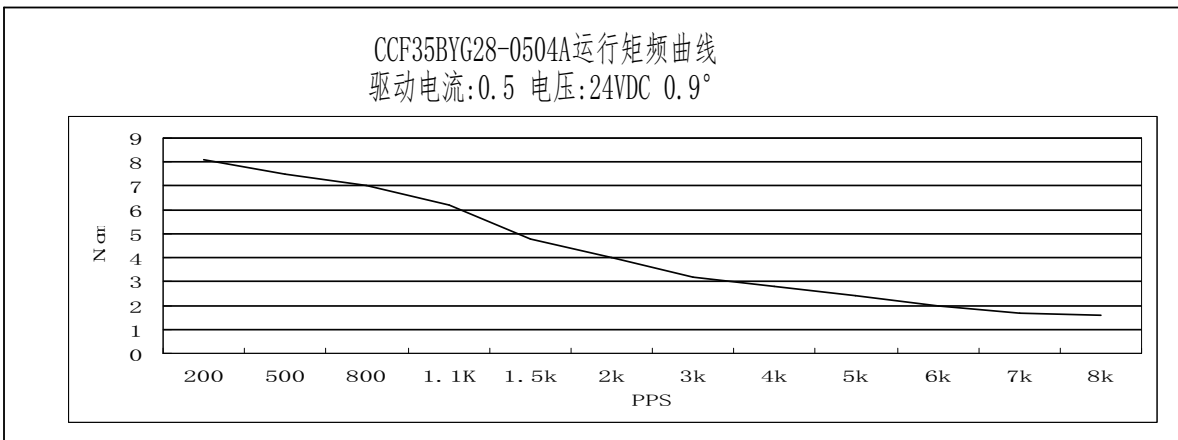
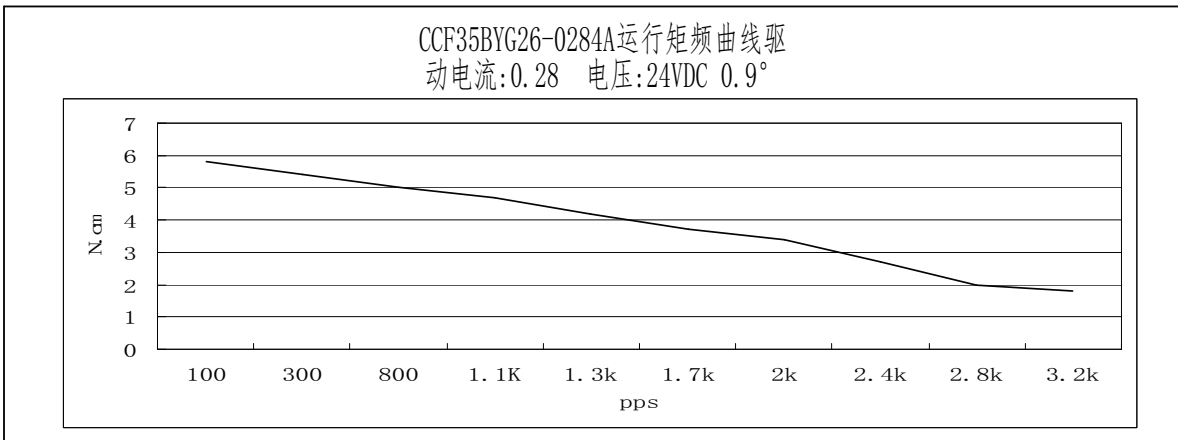
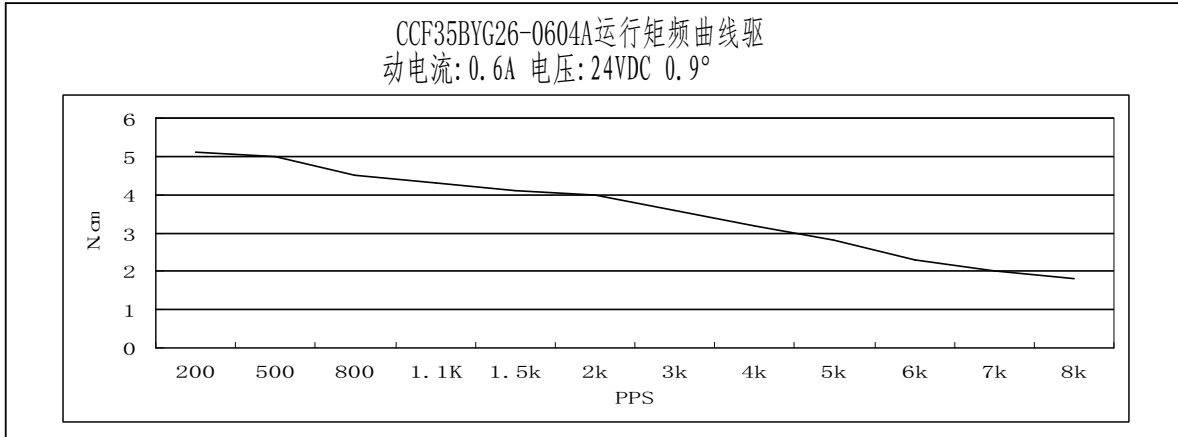
电机型号	编码	相电压	相电流	相电阻	相电感	保持转矩	引出线数	转动惯量	重量	长度
		V	A	$\Omega$	mH	N. cm		$\text{g. cm}^2$	Kg	mm
CCF35BYG26-0604A	030026000	3.24	0.6	5.4	3.5	3.5	4	10	0.11	26
CCF35BYG26-0284A	030026001	7.28	0.28	26	19.2	6.5	4	10	0.11	26
CCF35BYG28-0504A	030028000	10	0.5	20	13.5	10	4	10	0.13	28
CCF35BYG28-0406A	030028001	11.2	0.4	28	10	5	6	10	0.13	28
CCF35BYG36-0704A	030036000	1.4	0.7	2	2.9	9.2	4	14	0.18	36
CCF35BYG36-1004A	030036001	2.7	1.0	2.7	4.3	14	4	14	0.18	36

## \* 外形尺寸



# 35mm 系列 1.8° 两相混合式步进电机

## ● 运行矩频特性



# 35mm 系列 1.8° 两相混合式步进电机

## ● 运行矩频特性

